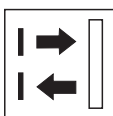




## 450-es sorozat



### Tárgyreflex érzékelők energetikus



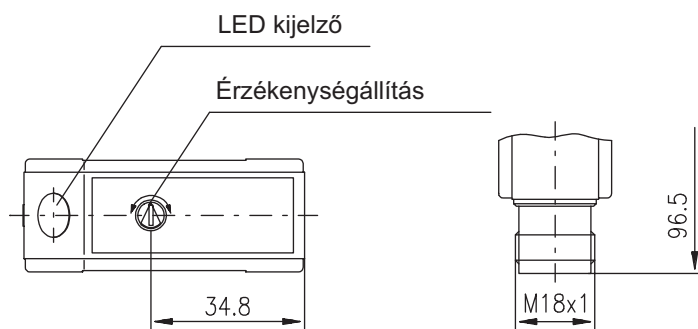
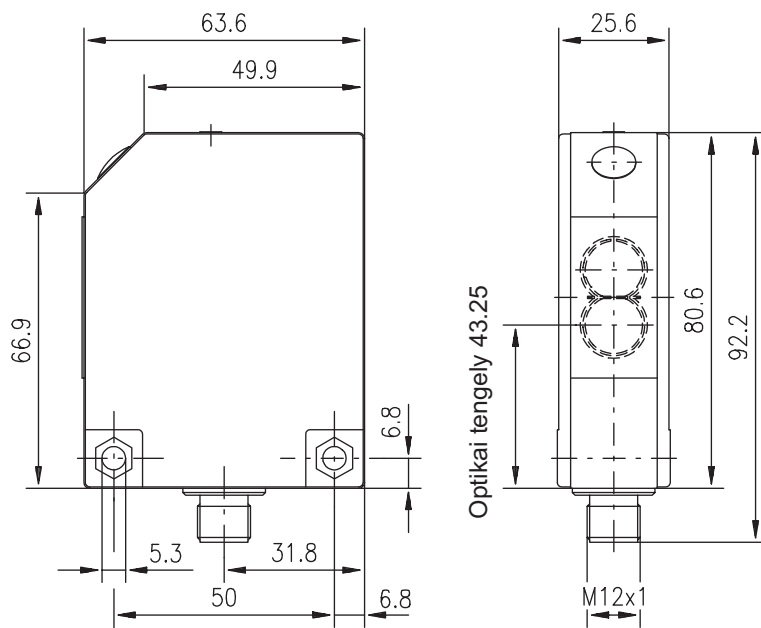
10 - 500 mm

10 - 30 V  
DC

### Előnyök

- Energetikus elven működő tárgyreflexiós infravörös optoszenzor állítható érzékenységgel.
- IP65 védettségű kompakt műanyagtokozás ipari alkalmazásokhoz.
- Széles, 10-30V feszültségtartományú DC kivitelek PLC-s alkalmazásokhoz, antivalens PNP kimenetekkel.
- Sötétre/fényre kapcsolás, érzékenységállítási lehetőség és bekapcsolási késleltetés biztosítják az optimális illesztést az alkalmazáshoz.
- Átmenőfuratok és csatlakozós bekötés teszik gyorsá a szerelést és szervizelést.

## Méretetek

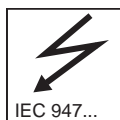


## Villamos bekötés

RT 450K/P-500-S12

10-30V DC+	1	■	Barna
● ◊	2	■	Fehér
GND	3	■	Kék
○ ◊	4	■	Fekete

Változtatások joga fenntartva



**Műszaki adatok****Optikai adatok**

Észlelési távolság (90%-os fehérrel)	10 - 500 mm
Fényforrás	LED (modulált)
Hullámhossz	880 nm

**Időzítések**

Kapcsolási frekvencia	200 Hz
Válaszidő	2,5 ms
Bekapcsolási késleltetés	≤ 200 ms

**Villamos adatok**

Tápfeszültség $U_B$	10...30 V DC (hullámosságot beleértve)
Hullámosság	≤ $U_B$ 15%-a
Üresjáratú áramfelvétel	≤ 40 mA
Kapcsolókimenet	2 PNP-tranzisztorkimenet, antivalens világosra / sötétre kapcsoló
Funkció	világosra / sötétre kapcsoló
Jelfeszültség magas/alacsony	≥ ( $U_B - 2 V$ ) / ≤ 2 V
Kimenőáram	max. 100 mA
Érzékenység	Állítható

**Kijelző**

LED sárga	Reflexió
-----------	----------

**Mechanikai adatok**

Ház	Üvegszálerősítésű műanyag
Optika ablaka	Műanyag
Súly	100 g
Csatlakozás	M 12-es csatlakozó, 4-pólusú vagy M 18-as csatlakozó

**Környezeti adatok**

Körny. hőmérséklet (üzemi/tárolási)	- 25 °C ... + 60 °C / - 30 °C ... + 65 °C
Megengedett külső fény	≤ 20 KLux (VDE 0660 T 208)
Védelmek 1)	2,3,4
VDE érintésvédelmi osztály 2)	II, szigetelt
Védettség	IP 65
Ütésállóság	Félszínusz, 30 gn, 11 ms (VDE 0660 T 208)
Rezgésállóság	10 - 55 Hz, max. 7,5 gn a=0,5 mm, t=5 min (VDE 0660 T 208)
Elektromágneses kompatibilitás	prEN 60947-5-2 szerint

1) 2=Fordított polaritás elleni védelem, 3=rövidzárvédelem az összes kimenetre, 4=Túlfeszültségvédelem

2) Minősítőfeszültség: 250 V AC

**Táblázatok****Megjegyzések**

Gyenge fényvisszaverő képességű anyagoknál a megadott észlelési tartomány felső határa módosulhat.

**Megrendelési útmutató****Energetikus tárgyreflexiós optoérzékelők**

<b>M 12-es csatlakozóval</b>	RT 450K/P-500-S12
<b>M 18-as csatlakozóval</b>	RT 450K/P-500-S18

**Tartozékok (külön rendelendők):**

Felerősítő-rendszerek (BT 450, UMS 1-02.1, UMS 96-450)  
M 12-es csatlakozók  
M 18-as csatlakozók  
Csatlakozós kábelek