

## 96 – polarizált tükrereflexió



10 m  
24 m



### Tulajdonságok

- Széles tartományban, látható piros fényvel működő polárszűrős tükrereflexió optoelektromos érzékelő
- Erős fémházzal és üveg optikaborítással, ill. műanyag kivitelben, IP67 védelemmel ipari alkalmazásokhoz
- Univerzális 20...230 VAC tápfeszültség és relés kimenet
- Sötétre / világosra kapcsolás, érzékenységszabítás, bekapcsolási késleltetés és számos opció segíti az alkalmazáshoz illesztést
- Csatlakozás kényelmes, sorkapocsházzal, 1,5 mm2-ig

### Műszaki adatok

#### Optika

Tip. határtartomány (TK(S) 100x100-zal)<sup>1)</sup>

Tartomány<sup>2)</sup>

Fénynyaláb átmérője

Fényforrás

Hullámhossz

#### Időzítések

Kapcsolási frekvencia

Válaszidő

Bekapcsolási késleltetés

#### Villamos adatok

Tápfeszültség  $U_T$

Teljesítményfelvétel

Funkcionalitás

Kapcsolható feszültség, relé

Kapcsolható áram, relés

Kapcsolható teljesítmény, relés

Érzékenység

#### Kijelző

Zöld LED

Sárga LED

Villogó sárga LED

#### Mechanikai adatok

Ház

Optikaborító

Súly (csatlakozós / kábeles)

Csatlakozás

#### Környezet

Körny. hőmérséklet (üzemi / tárolási)

Védelmek<sup>4)</sup>

VDE érintésvédelmi osztály<sup>5)</sup>

Védelem

Alkalmazott szabványok

#### Opciók

Kapcsolási késleltetés (fel- és lefutóéltre)

10 m / 24 m

lásd táblázatokat

kb. 130 mm 6 m-re

LED (modulált fényű)

660 nm (látható piros fény)

20 Hz

25 ms

max. 200 ms

20 ... 230 V AC, 50 / 60 Hz

20 ... 230 V DC  $\pm$  10%

relé, 1 váltókontaktussal

világosra / sötétre kapcsoló (állítható)

250 V AC / DC

230 V AC, 3 A / 30 V DC, 3 A

750 VA,  $\cos \phi = 1$

A "1" jelű típusoknál többfordulatú

potenciométerrel állítható.

Üzemkészs

Szabad fényút

Szabad fényút, alacsony

teljesítménytartalék

Polikarbonát

Műanyag

150 g

sorkapocsház

-20°C ... +55°C / -40°C ... +55°C

1, 4

II, szigetelt

IP 67

IEC 60947-5-2

0 ... 10 s (külön-külön állítható)

### Táblázatok

10 m-es típusok

Reflektorok	Tartomány
TK(S) 100x100	0,3 ... 8 (10) m
MTK(S) 50x50	0,3 ... 7 (8,5) m
TK(S) 30x50	0,3 ... 4,5 (5) m
TK(S) 20x40	0,3 ... 3 (4) m
TK(S) 82	0,3 ... 6 (7,5) m
Szalag 2 100x100	0,3 ... 4 (5,5) m

24 m-es típusok

Reflektorok	Tartomány
TK(S) 100x100	0,3 ... 20 (24) m
MTK(S) 50x50	0,3 ... 15 (16) m
TK(S) 30x50	0,3 ... 10 (12) m
TK(S) 20x40	0,3 ... 8 (9) m
TK(S) 82	0,3 ... 15 (17) m
Szalag 2 100x100	0,3 ... 10 (12) m

1) Tipikus határtartomány: teljesítménytartalék nélkül elérhető legnagyobb távolság

2) Tartomány: javasolt működési tartomány, teljesítménytartalékkal

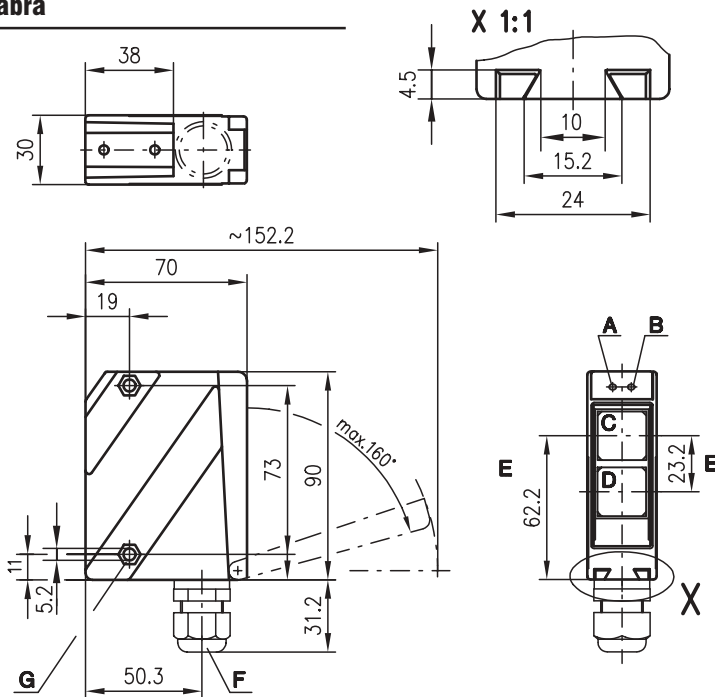
3) Induktív vagy kapacitív terhelések esetén megfelelő szikraoltás szükséges

4) 1=transziensvédelem-, 4=interferenciaelnyomás

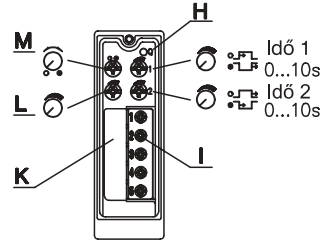
5) Vizsgálati feszültség 250VAC

**96 – polarizált tükrereflexió**

**Méretábra**

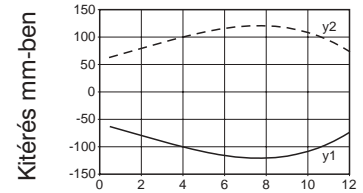


- A: Zöld állapotjelző LED
- B: Sárga állapotjelző LED
- C: Vevő
- D: Adó
- E: Optikai tengely
- F: M16 × 1,5 tömszelence, Ø 5...10 mm-hez
- G: 4,2 mm mély süllyesztés M5-ös anyának
- H: Opcionális kimeneti késleltetés állítás
- I: Sorkapcsok
- K: Kábelbevezetés
- L: Érzékenységállítás
- M: Sötétre / világosra kapcsolás váltókapcsoló

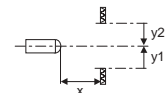
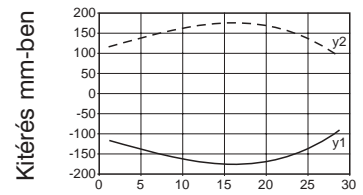


**Grafikonok**

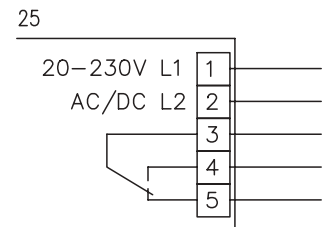
10 m-es típusok (TKS 100 × 100-zal)



24 m-es típusok (TKS 100 × 100-zal)



**Villamos bekötés**



**Rendelési útmutató**

(A raktári típusok szürke háttérrel jelzettek)

Választótábla		Rendelési kód ->		
		PRK 96 K/R-1420-25 cikkszám: 500 25167	PRK 96 K/R-1430-25 cikkszám: 500 25168	PRK 96 K/R-3428-25 cikkszám: 500 35351
Kivitel	fém			
	műanyag	●	●	●
Fényforrás	piros fény (10 m)	●	●	
	piros fény (18 m)			
	piros fény (24 m)			●
Csatlakozás	sorkapocs	●	●	●
	M12-es csatlakozó			
Tulajdonságok	fűtött optika			
	kapcsolási késleltetés		●	

**Megjegyzés**

A LED kijelzés a kimenet állapotát mutatja, ezért a késleltetéses típusoknál a kijelzés is késik.

**Tartozékok**

- (külön rendelendők)
- Szerelőrendszerek (BT96, BT96.1, UMS96, BT450.1-96)
- Szikraelnyomás
- Fényvisszaverő prizmak
- Fényvisszaverő szalagok