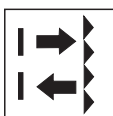




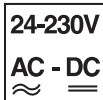
450-es sorozat



Tükörreflex optoérzékelő polárszűrővel



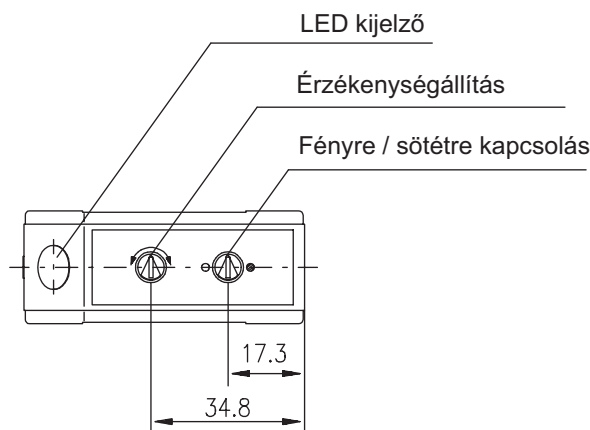
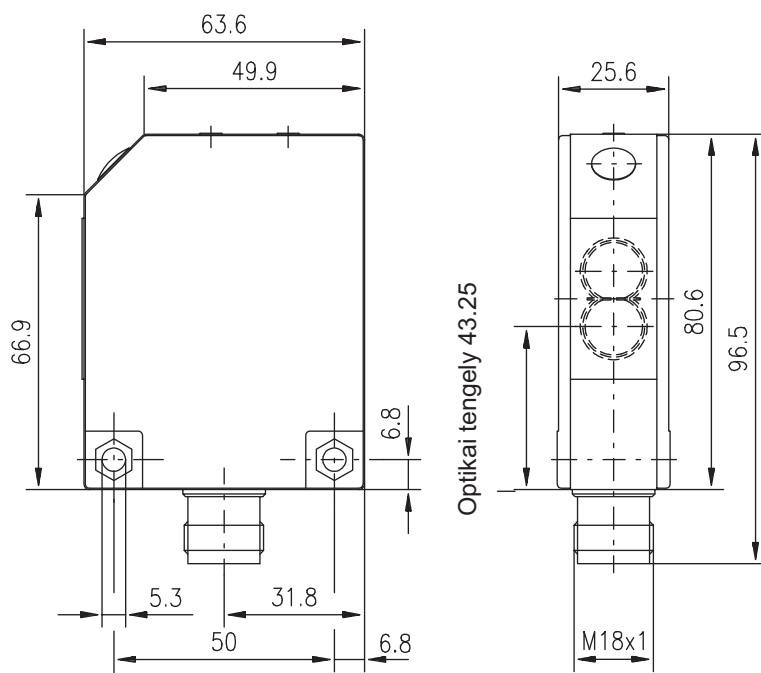
6 m



Előnyök

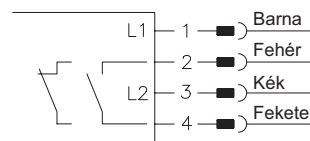
- Látható vörös fényű, polárszűrős tükörreflexiós optoérzékelő
- IP65 védetségű kompakt műanyagtokozás ipari alkalmazásokhoz.
- Univerzális 24-230 V AC/DC tápfeszültség és relés kimenet
- Sötétre/fényre kapcsolás, érzékenységállítási lehetőség és bekapcsolási késleltetés biztosítja az optimális illesztést az alkalmazáshoz.
- A polárszűrő nemkívánt fényvisszaverődés esetén is biztos észlelést tesz lehetővé.
- Átmenőfuratok és csatlakozós bekötés teszik gyorsá a szerelést és szervizelést. Polarisierter Tükörreflex optoérzékelő mit sichtbarem Rotlicht.

Méretetek



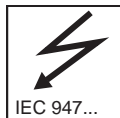
Villamos bekötés

PRK 450K/R-UC-S18



L1 / L2 24-230V AC/DC

Változtatások joga fenntartva





Műszaki adatok

Optikai adatok

Működési tartomány 1)	0,1 - 6 m
Határtartomány 2)	0,1 - 8 m
Fénynyaláb karakterisztika	TK(S) 100 x 100 fényvisszaverő prizmával divergens
Fényforrás	LED (modulált)
Hullámhossz	660 nm (látható piros, polarizált)

Időzítések

Kapcsolási frekvencia	25 Hz
Válaszidő	20 ms
Bekapcsolási késleltetés	≤ 200 ms

Villamos adatok

Tápfeszültség U_B	24...230 V AC 50/60 Hz
	24...230 V DC ±10%
Teljesítményfelvétel	1 VA
Kapcsolókimenet 3)	Relé, 1 záró vagy 1 bontó, az érzékelőn állítható
Funkció	Világosra vagy sötétre kapcsoló (állítható)
Relé kapcsolási feszültség	240 V AC/DC
Relé kapcsolási áram	240 V AC, 3 A / 30 V DC, 3 A
Minimális érintkezőáram	0,02 A / 24 V DC
Érzékenység	Állítható

Kijelző

LED sárga	Fénynyaláb szabad
-----------	-------------------

Mechanikai adatok

Ház	Üvegszálérősítésű műanyag
Optika ablaka	Üveg
Súly	150 g
Csatlakozás	M 18-as csatlakozó, 4-pólusú
	Gyártmány: Binder 714-es sorozat

Környezeti adatok

Körny. hőmérséklet (üzemi/tárolási)	- 25 °C ... + 55 °C / - 30 °C ... + 65 °C
Megengedett külső fény	≤ 20 KLux (VDE 0660 T 208)
Védelmek 4)	1
VDE érintésvédelmi osztály 5)	II, szigetelt
Védettség	IP 65
Ütésállóság	Félsínusz, 30 gn, 11 ms (VDE 0660 T 208)
Rezgésállóság	10 - 55 Hz, max. 7,5 gn
	a=0,5 mm, t=5 min (VDE 0660 T 208)
Elektromágneses kompatibilitás	prEN 60947-5-2 szerint

- 1) Működési tartomány: ajánlott maximális tartomány teljesítménytartalékkal
- 2) Határtartomány: elérhető maximális tartomány, teljesítménytartalék nélkül
- 3) Induktív vagy kapacitív terhelésnél gondoskodni kell a megfelelő szikraelnyomásról
- 4) 1=Tranziensvédelem
- 5) Minősítőfeszültség 250 V AC

Táblázatok

Prizmák	Működési tartomány
TK(S) 100 x 100	0,1 - 6,0 m
TK(S) 50 x 100	0,1 - 4,0 m
TKS 50 x 50	0,1 - 3,0 m
TKS 30 x 50	0,1 - 2,5 m
TK 82	0,1 - 5,0 m
TK 60	0,1 - 3,0 m
Fólia 2 50 x 50	0,1 - 2,5 m

TK ... = ragasztható
TKS ... = csavarozható
Fólia 2 = öntapadó

Megjegyzések

Megrendelési útmutató

Polárszűrős tükörreflexiós optoérzékelő

PRK 450K/R-UC-S18

Tartozékok (külön rendelendők):

Felerősítő-rendszerek (BT 450, UMS 1-02.1, UMS 96-450)
M 18-as csatlakozók
Fényvisszaverő prizmák
Öntapadó reflexfóliák