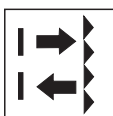




450-es sorozat



Tükörreflex optoérzékelő polárszűrővel



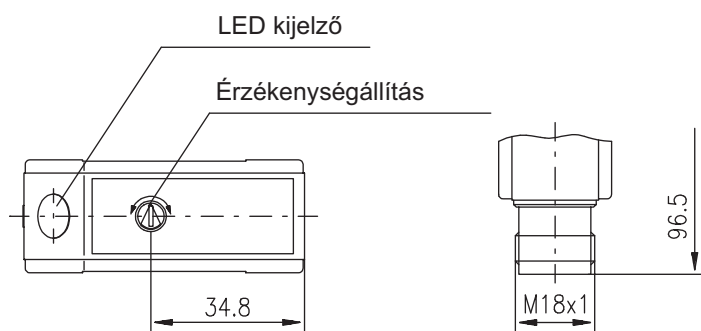
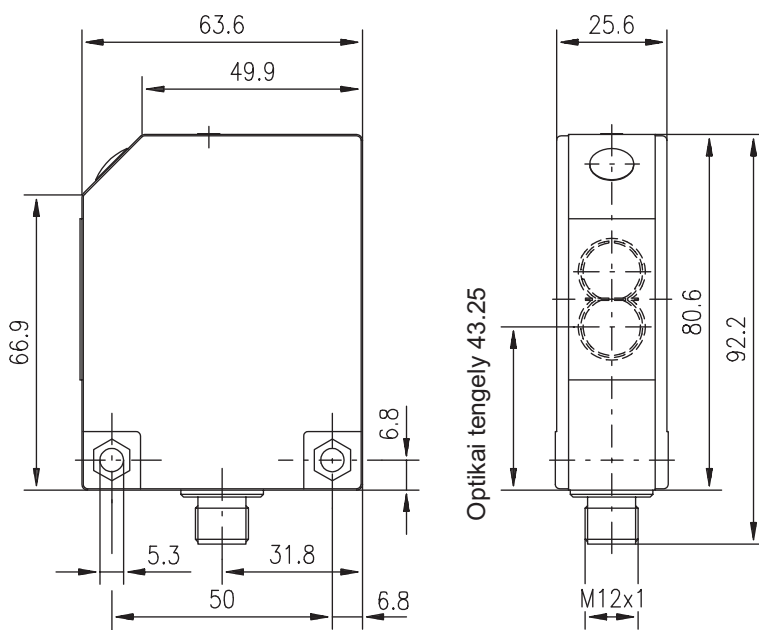
6 m

10 - 30 V
DC

Előnyök

- Látható vörös fényű, polárszűrős tükörreflexiós optoérzékelő
- IP65 védetségű kompakt műanyagtokozás ipari alkalmazásokhoz.
- Széles, 10-30V feszültségtartományú DC kivitelek PLC-s alkalmazásokhoz, antivalens PNP kimenetekkel.
- Sötétre/fényre kapcsolás, érzékenységállítási lehetőség és bekapcsolási késleltetés biztosítják az optimális illesztést az alkalmazáshoz.
- A polárszűrő nemkívánt fényvisszaverődés esetén is biztos észlelést tesz lehetővé.
- Átmenőfuratok és csatlakozós bekötés teszik gyorsá a szerelést és szervizelést.

Méretetek



Villamos bekötés

PRK 450K/P-S18
PRK 450K/P-S12

10-30V DC+	1	■	Barna
●	2	■	Fehér
GND	3	■	Kék
○	4	■	Fekete

Változások joga fenntartva





Műszaki adatok

Optikai adatok

Működési tartomány 1)	0,1 - 6 m
Határtartomány 2)	0,1 - 8 m
Nyalábkarakterisztika	TK(S) 100 x 100 fényvisszaverő prizmával divergens
Fényforrás	LED (modulált)
Hullámhossz	660 nm (látható piros, polarizált)

Időzítések

Kapcsolási frekvencia	200 Hz
Válaszidő	2,5 ms
Bekapcsolási késleltetés	≤ 200 ms

Villamos adatok

Tápfeszültség U_B	10...30 V DC (hullámosságot beleértve)
Hullámosság	≤ U_B 15%-a
Üresjáratú áramfelvétel	≤ 40 mA
Kapcsolókimenet	2 PNP-Tranzisztorkimenet, antivalens világosra / sötétre kapcsoló
Funkció	≥ ($U_B - 2 V$) / ≤ 2 V
Jelfeszültség magas/alacsony	max. 100 mA
Kimenőáram	Állítható
Érzékenység	

Kijelző

LED sárga	Fénynyaláb szabad
-----------	-------------------

Mechanikai adatok

Ház	Üvegszálerősítésű műanyag
Optika ablaka	Üveg
Súly	100 g
Csatlakozás	M 12-es csatlakozó, 4-pólusú vagy M 18-as csatlakozó, 4-pólusú

Környezeti adatok

Kömy. hőmérséklet (üzemi/tárolási)	- 25 °C ... + 55 °C / - 30 °C ... + 65 °C
Megengedett külső fény	≤ 20 KLux (VDE 0660 T 208)
Védelmek 3)	2,3,4
VDE érintésvédelmi osztály 4)	II, szigetelt
Védettség	IP 65
Ütésállóság	Félszínusz, 30 gn, 11 ms (VDE 0660 T 208)
Rezgésállóság	10 - 55 Hz, max. 7,5 gn
	a=0,5 mm, t=5 min (VDE 0660 T 208)
Elektromágneses kompatibilitás	prEN 60947-5-2 szerint

- 1) Működési tartomány: ajánlott maximális tartomány teljesítménytartalékkal
- 2) Határtartomány: elérhető maximális tartomány, teljesítménytartalék nélkül
- 3) 2=Fordított polaritás elleni védelem, 3=rövidzárvédelem az összes kimenetre, 4=Túlfeszültségvédelem
- 4) Minősítőfeszültség: 250 V AC

Táblázatok

Prizmák	Működési tartomány
TK(S) 100 x 100	0,1 - 6,0 m
TK(S) 50 x 100	0,1 - 4,0 m
TK(S) 50 x 50	0,1 - 3,0 m
TK(S) 30 x 50	0,1 - 2,5 m
TK 82	0,1 - 5,0 m
TK 60	0,1 - 3,0 m
Fólia 2 50 x 50	0,1 - 2,5 m

TK ... = ragasztható
TKS ... = felcsavarozható
Fólia 2 = öntapadó

Megjegyzések

Megrendelési útmutató

Polárszűrős tükörreflexiós optoérzékelő

M 12-es csatlakozóval	PRK 450K/P-S12
M 18-as csatlakozóval	PRK 450K/P-S18

Tartozékok (külön rendelendők):

Felerősítő-rendszerek (BT 450, UMS 1-02.1, UMS 96-450)
M 12-es csatlakozók
M 18-as csatlakozók
Csatlakozós kábelek
Fényvisszaverő prizmák
Öntapadó reflexfóliák