



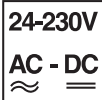
450-es sorozat



Fénysorompó



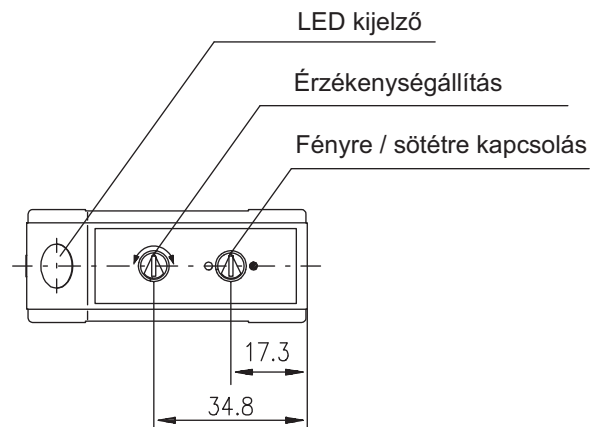
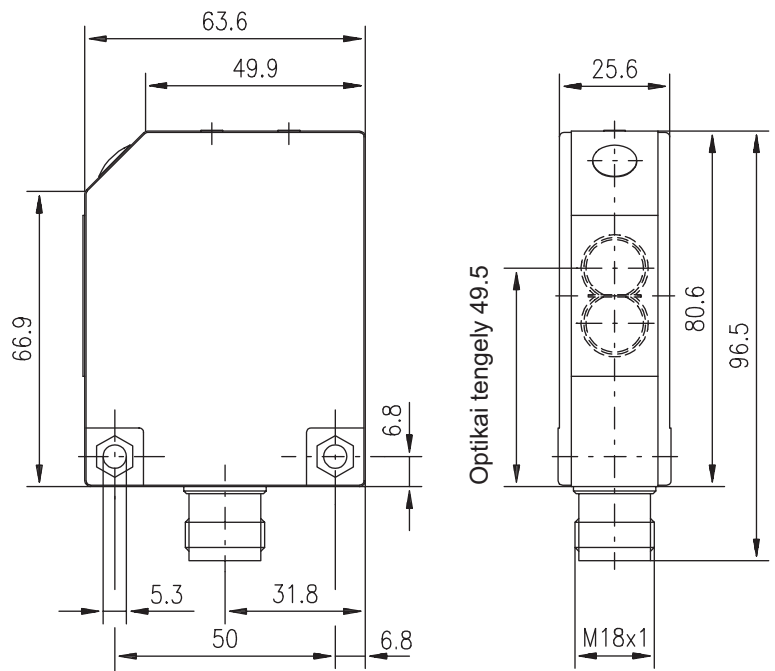
20 m



Előnyök

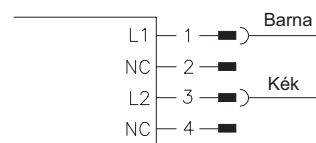
- Infravörös fénysorompó magas teljesítménytartalékkal.
- IP65 védetségű kompakt műanyagtokozás ipari alkalmazásokhoz.
- Univerzális 24-230 V AC/DC tápfeszültség és relés kimenet
- Sötétre/fényre kapcsolás, érzékenységállítási lehetőség és bekapcsolási késleltetés biztosítja az optimális illesztést az alkalmazáshoz.
- Átmenőfuratok és csatlakozós bekötés teszik gyorsá a szerelést és szervizelést.

Méretetek

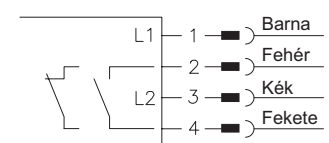


Villamos bekötés

LSS 450K-UC-S18



LSE 450K/R-UC-S18



L1 / L2 24-230V AC/DC

Változtatások joga fenntartva



**Műszaki adatok****Optikai adatok**

Működési tartomány 1)	0 - 20 m
Határtartomány 2)	0 - 25 m
Fényforrás	LED (modulált)
Hullámhossz	880 nm (infravörös)

Időzítések

Kapcsolási frekvencia	25 Hz
Válaszidő	20 ms
Bekapcsolási késleltetés	≤ 200 ms

Villamos adatok

Tápfeszültség U_B	24...230 V AC 50/60 Hz 24...230 V DC ±10%
Teljesítményfelvétel	≤ 1,5 VA
Kapcsoló kimenet 3)	Relé 1 záró vagy 1 bontó, az érzékelőn állítható fényre vagy sötétre kapcsolás (állítható)
Funkció	240 V AC/DC
Relé kapcsolási feszültség	240 V AC, 3 A / 30 V DC, 3 A
Relé kapcsolási áram	0,02 A / 24 V DC
Minimális érintkezőáram	Állítható
Erzékenység	

Kijelző

LED zöld (Adó)	Üzemkész
LED sárga (Vevő)	Fénynyaláb szabad

Mechanikai adatok

Ház	Üvegszálerősítésű műanyag
Optika ablaka	Műanyag
Súly	150 g
Csatlakozás	M 18-as csatlakozó, 4-pólusú Gyártmány: Binder 714-es sorozat

Környezeti adatok

Körny. hőmérséklet (üzemi/tárolási)	- 25 °C ... + 60 °C / - 30 °C ... + 65 °C
Megengedett külső fény	≤ 20 KLux (VDE 0660 T 208)
Védelmek 4)	1
VDE érintésvédelmi osztály 5)	II, szigetelt
Védettség	IP 65
Ütésállóság	Félszínusz, 30 gn, 11 ms (VDE 0660 T 208)
Rezgésállóság	10 - 55 Hz, max. 7,5 gn a=0,5 mm, t=5 min (VDE 0660 T 208)
Elektromágneses kompatibilitás	prEN 60947-5-2 szerint

- 1) Működési tartomány: ajánlott maximális tartomány teljesítménytartalékkal
- 2) Határtartomány: elérhető maximális tartomány, teljesítménytartalék nélkül
- 3) Induktív vagy kapacitív terhelésnél gondoskodni kell a megfelelő szikraelnyomásról
- 4) 1=Tranziensvédelem
- 5) Minősítőfeszültség 250 V AC

Táblázatok**Megjegyzések****Megrendelési útmutató****Fénysorompó**

Adó	LSS 450K-UC-S18
Vevő	LSE 450K/R-UC-S18

**Tartozékok
(külön rendelendők):**

Felerősítő-rendszerek
(BT 450, UMS 1-02.1,
UMS 96-450)
M18-as Csatlakozók