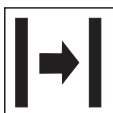




450-es sorozat



Fénysorompók



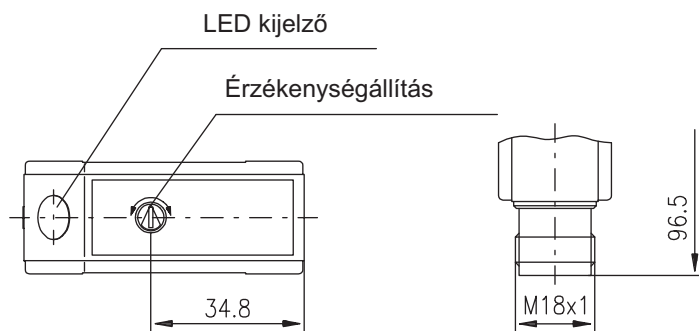
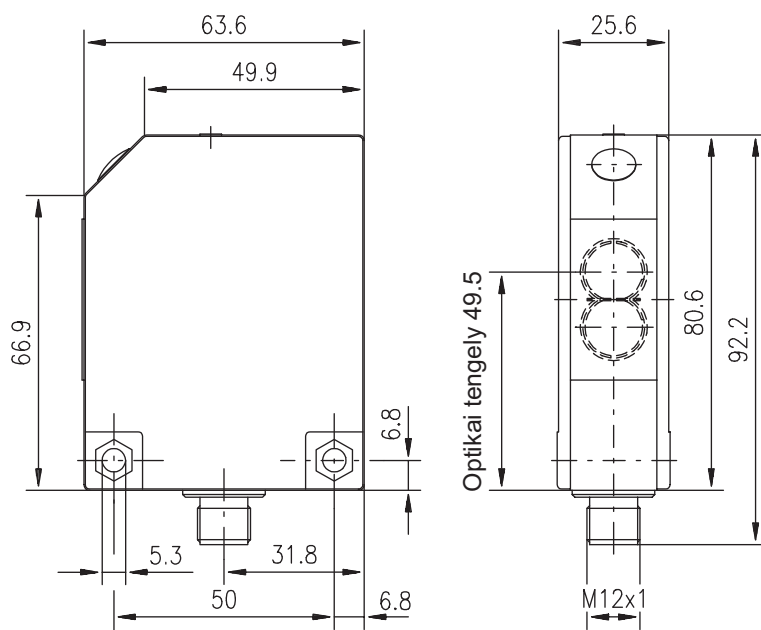
20 m

10 - 30 V
DC

Előnyök

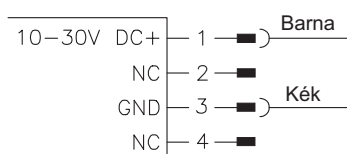
- Infravörös fénysorompó magas teljesítménytartalékkal.
- IP65 védetségű kompakt műanyagtokozás ipari alkalmazásokhoz.
- Széles, 10-30V feszültségtartományú DC kivitelek PLC-s alkalmazásokhoz, antivalens PNP kimenetekkel.
- Sötétre/fényre kapcsolás, érzékenységállítási lehetőség és bekapcsolási késleltetés biztosítja az optimális illesztést az alkalmazáshoz.
- Átmenőfuratok és csatlakozós bekötés teszik gyorsá a szerelést és szervizelést.

Méretetek

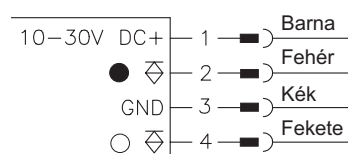


Villamos csatlakozás

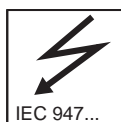
LSS 450K-S18
LSS 450K-S12



LSE 450K/P-S18
LSE 450K/P-S12



Változtatások joga fenntartva



**Műszaki adatok****Optikai adatok**

Működési tartomány 1)	0 - 20 m
Határtartomány 2)	0 - 25 m
Fényforrás	LED (modulált)
Hullámhossz	880 nm

Időzítések

Kapcsolási frekvencia	200 Hz
Válaszidő	2,5 ms
Bekapcsolási késleltetés	≤ 200 ms

Villamos adatok

Tápfeszültség U_B	10...30 V DC (hullámosságot beleértve)
Hullámosság	≤ U_B 15%-a
Üresjáratú áramfelvétel	≤ 40 mA
Kapcsoló kimenet	2 PNP-tranzisztoros, antivalens
Funkció	Világosra/ sötétre kapcsoló
Jelfeszültség magas/ alacsony	≥ ($U_B - 2 V$) / ≤ 2 V
Kimenőáram	max. 100 mA
Érzékenység	állítható

Kijelző

LED zöld (adón)	Üzemkész
LED sárga (vevőn)	Fénynyaláb szabad

Mechanikus adatok

Ház	Üvegszálerősítésű műanyag
Optika ablaka	Műanyag
Súly	100 g
Csatlakozás	M12-es csatlakozó, 4-pólusú M18-as csatlakozó, 4-pólusú

Környezeti adatok

Körny. hőmérséklet (üzemi/tárolási)	- 25 °C ... + 60 °C / - 30 °C ... + 65 °C
Megengedett külső fény	≤ 20 KLux (VDE 0660 T 208)
Védelmek 3)	2,3,4
VDE érintésvédelmi osztály 4)	II, szigetelt
Védettség	IP 65
Ütésállóság	Félszinus, 30 gn, 11 ms (VDE 0660 T 208)
Rezgésállóság	10 - 55 Hz, max. 7,5 gn a=0,5 mm, t=5 min (VDE 0660 T 208)
Elektromágneses kompatibilitás	prEN 60947-5-2 szerint

- 1) Működési tartomány: ajánlott maximális tartomány teljesítménytartalékkal
- 2) Határtartomány: elérhető maximális tartomány, teljesítménytartalék nélkül
- 3) 2=Fordított polaritás elleni védelem, 3=rövidzárvédelem az összes kimenetre, 4=Túlfeszültségvédelem
- 4) Minősítőfeszültség: 250 V AC

Táblázatok**Megjegyzések****Megrendelési útmutató****Fénysorompó****M12-es csatlakozóval**

Adó	LSS 450K-S12
Vevő	LSE 450K/P-S12

M18-as csatlakozóval

Adó	LSS 450K-S18
Vevő	LSE 450K/P-S18

Tartozékok

(külön rendelendők):

Felerősítő-rendszerek
(BT 450, UMS 1-02.1,
UMS 96-450)
M 12 csatlakozók,
M 18 csatlakozók
Csatlakozós kábelek