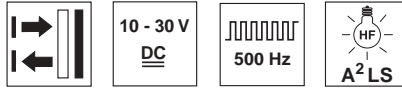


25-ös sor., háttérelnyomásos



5...400mm (750mm)



Tulajdonságok

- Állítható háttérelnyomás
- A²LS - zavaró idegen fény aktív elnyomása
- Ellenütemű kapcsolókimenetek

Műszaki adatok

Optika

Tip. határtartomány (90%-os fehér)¹⁾

Tartomány²⁾

Állítható tartomány

Fényforrás

Hullámhossz

Időzítések

Kapcsolási frekvencia

Válaszidő

Bekapcsolási késleltetés

Villamos adatok

Tápfeszültség U_T

Hullámosság

Üresjáratú áramfelvétel

Kapcsoló kimenet

Funkció /66 ...

Jelfeszültség magas / alacsony

Kimenőáram

Érzékenységállítás

Kijelző

Sárga LED

Mechanikai adatok

Ház

Optikaborító

Súly

Csatlakozás

Környezet

Körny. hőmérséklet (üzemi / tárolási)

Védelmek⁴⁾

VDE érintésvédelmi osztály⁵⁾

Védettség

LED osztály

Alkalmazott szabványok

5 ... 400 mm (800 mm)

lásd táblázatokat

40 ... 400 mm

LED (modulált fényű)

660 nm (vörös fény)

500 Hz

1 ms

max. 100 ms

10 ... 30VDC (hullámosságot beleértve)

max. U_T 15%-a

< 20 mA

2 ellenütemű kapcsolókimenet³⁾

2-es lábon: PNP sötétre-, ill. NPN világosra

kapcsoló

4-es lábon: PNP világosra- ill. NPN sötétre

kapcsoló

(U_T -2V) / max. 2V

max. 100 mA

mechanikusan, többfordulatú

potenciométerrel

Céltárgy észlelve

Műanyag

Műanyag

15 g / 55 g (csatlakozós / kábeles)

M8-as és M12-es, 4-pólusú csatlakozó,

vagy 2000 mm kábel, 4x0,25mm²

-20°C ... +55°C / -40°C ... +70°C

2, 3

II, szigetelt

IP 67

1 (EN 60825-1:1994 +A1:2002 +A2:2001)

IEC 60947-5-2

1) Tip. határtartomány: teljesítménytartalék nélkül elérhető legnagyobb távolság

2) Tartomány: javasolt működési tartomány, teljesítménytartalékkal

3) Az ellenütemű kimenetek nem köthetők párhuzamba

4) 2=fordított polaritás-, 3=rövidzárvédelem az összes kimeneten

5) Vizsgálati feszültség 250 V AC

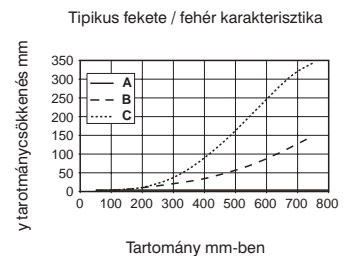
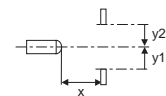
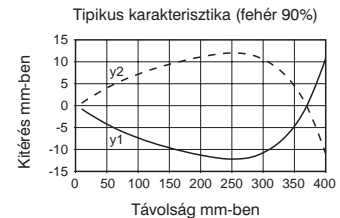
Táblázatok

1	7	300	400...800
2	9	270	340...530
3	12	250	300...400

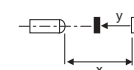
1	90%-os fehér
2	18%-os szürke
3	6%-os fekete

	Tartomány [mm]
	Határtartomány [mm]

Grafikonok



A: fehér 90%
B: szürke 18%
C: fekete 6%

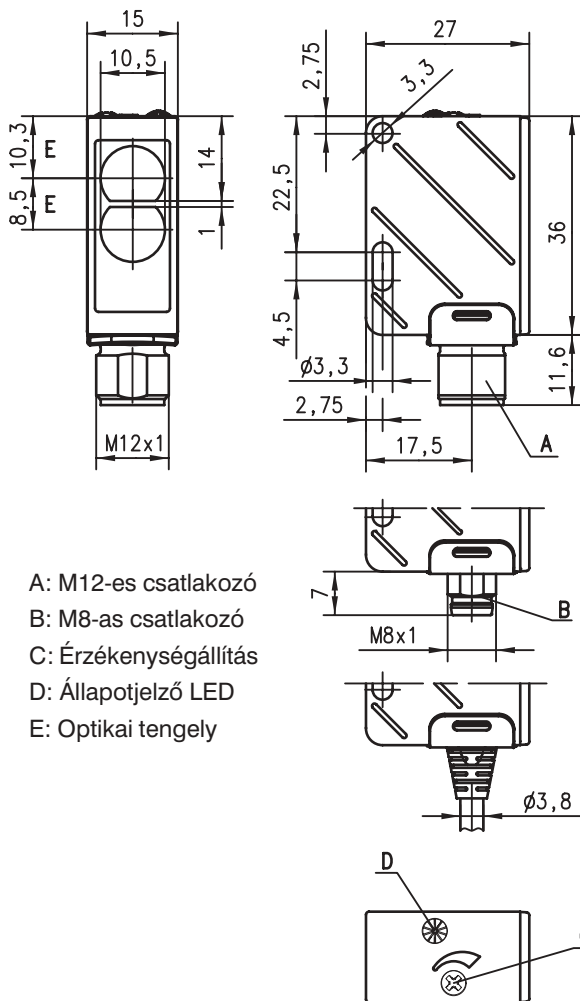


25-ös sor., háttérelnyomásos

Villamos bekötés

10-30VDC+	1	■	Barna
● ○ ⊘	2	■	Fehér
GND	3	■	Kék
○ ● ⊘	4	■	Fekete

Méretábra



- A: M12-es csatlakozó
- B: M8-as csatlakozó
- C: Érzékenységállítás
- D: Állapotjelző LED
- E: Optikai tengely

Rendelési útmutató

(A raktári típusok szürke háttérrel jelzettek)

	Típus	Cikkszám
M12-es csatlakozóval	HRTR 25/66-300-S12	500 39548
M8-as csatlakozóval	HRTR 25/66-300-S8	500 39547
2m kábellel	HRTR 25/66-300	500 39546

Tartozékok

- (külön rendelendők)
- M12-es csatlakozók (KD ...)
- Kábelek (KB ...)
- Szerelőrendszerek

Optoelektronikus érzékelők