

## 25-ös sor., háttérelnyomós



### 5...400mm (750mm)



### Tulajdonságok

- Érzékeli a fényes felületű tárgyakat
- Állítható háttérelnyomás
- A²LS - zavaró idegen fény aktív elnyomása
- Ellenütemű kapcsolókimenetek

### Műszaki adatok

#### Optika

Tip. határtartomány (90%-os fehér)<sup>1)</sup>

Tartomány<sup>2)</sup>

Állítható tartomány

Fényforrás

Hullámhossz

#### Időzítések

Kapcsolási frekvencia

Válaszidő

Bekapcsolási késleltetés

#### Villamos adatok

Tápfeszültség  $U_T$

Hullámosság

Üresjáratú áramfelvétel

Kapcsoló kimenet

Funkció /66 ...

Jelfeszültség magas / alacsony

Kimenőáram

Érzékenységállítás

#### Kijelző

Sárga LED

#### Mechanikai adatok

Ház

Optikaborító

Súly

Csatlakozás

#### Környezet

Körny. hőmérséklet (üzemi / tárolási)

Védelmek<sup>4)</sup>

VDE érintésvédelmi osztály<sup>5)</sup>

Védettség

Alkalmazott szabványok

5 ... 400 mm (750 mm)

lásd táblázatokat

40 ... 750 mm

LED (modulált fényű)

880 nm (infravörös fény)

200 Hz

2,5 ms

max. 100 ms

10 ... 30VDC (hullámosságot beleértve)

max.  $U_T$  15%-a

< 20 mA

2 ellenütemű kapcsolókimenet<sup>3)</sup>

2-es lábon: PNP sötétre-, ill. NPN világosra kapcsoló

4-es lábon: PNP világosra- ill. NPN sötétre kapcsoló

( $U_T$ -2V) / max. 2V

max. 100 mA

mechanikusan, többfordulatú

potenciométerrel

Céltárgy észlelve

Műanyag

Műanyag

15 g

M12-es, 4-pólusú csatlakozó

-20°C ... +55°C / -40°C ... +70°C

2, 3

II, szigetelt

IP 67

IEC 60947-5-2

1) Tip. határtartomány: teljesítménytartalék nélkül elérhető legnagyobb távolság

2) Tartomány: javasolt működési tartomány, teljesítménytartalékkal

3) Az ellenütemű kimenetek nem köthetők párhuzamba

4) 2=fordított polaritás-, 3=rövidzárvédelem az összes kimeneten

5) Vizsgálati feszültség 250 V AC

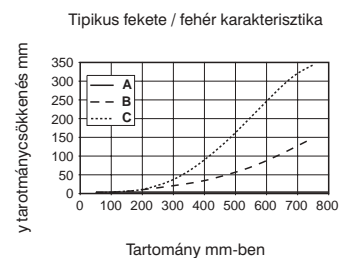
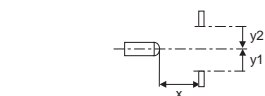
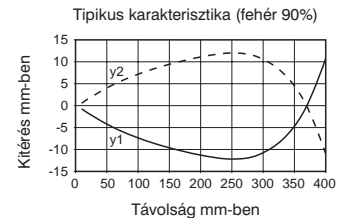
### Táblázatok

1	7	300	400...750
2	9	275	370...600
3	12	265	310...400

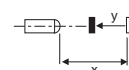
1	90%-os fehér
2	18%-os szürke
3	6%-os fekete

	Tartomány [mm]
	Határtartomány [mm]

### Grafikonok



A: fehér 90%  
B: szürke 18%  
C: fekete 6%

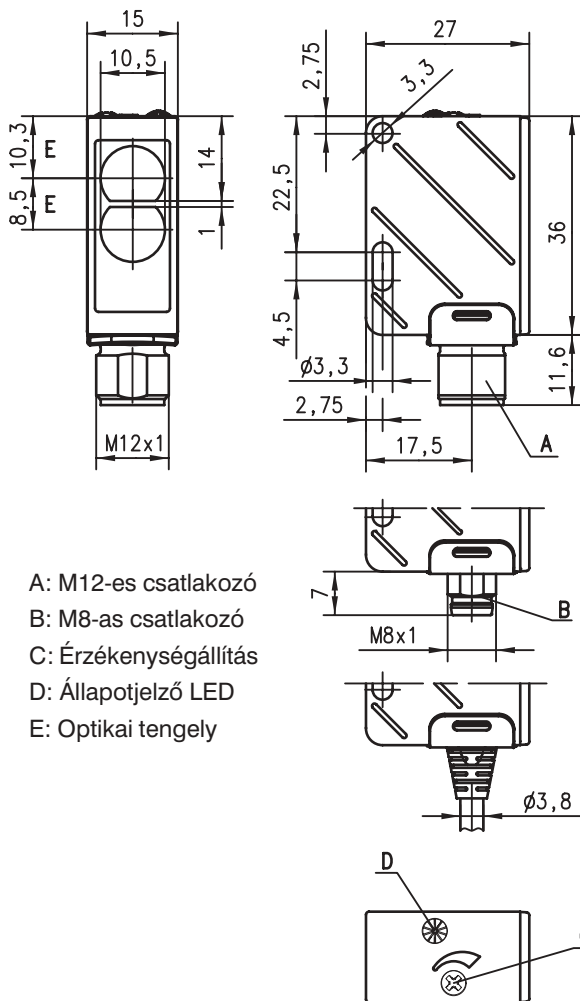


**25-ös sor., háttérelnyomásos**

**Villamos bekötés**

10-30VDC+	1	■	Barna
● ○ ⊘	2	■	Fehér
GND	3	■	Kék
○ ● ⊘	4	■	Fekete

**Méretábra**



Optoelektronikus érzékelők

**Rendelési útmutató**

(A raktári típusok szürke háttérrel jelzettek)

	Típus	Cikkszám
M12-es csatlakozóval	HRT 25/66-300-S12	500 40466

**Tartozékok**

- (külön rendelendők)
- M12-es csatlakozók (KD ...)
  - Kábelek (KB ...)
  - Szerelőrendszerek