



520

-

530

3.97.3_hu
(ed. 01.99)

CODIX 520-530 termékcsalád - LED-es

Impulzusszámlálók, pozíciókijelzők, tachométerek, időmérők és kombinációik, analóg bemenetű digitális kijelzők

- 8 mm magas, nagyon fényes LED-es kijelző
- 48 x 24 mm-es DIN tokozás
- 6 számjegű kijelző
- Könnyű programozás, mindössze 2 nyomógombbal





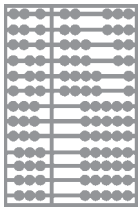
Az egyik mindig passzol...

A típuscsalád alapelve: szinte minden alkalmazáshoz a megfelelő eszköz



Jellemzők:

- 48 x 24 mm-es DIN tokozás (illesztőkeret 50 x 25 mm-es kivágáshoz)
- Nagyon fényes, 6 számjegyű LED-kijelző (529-es és 530-as csak 5 számjegyű)
- 8 mm-es karakterek
- Könnyű programozás csak 2 nyomógommbal
- Csatlakozás csavaros sorkapoccsal
- IP 65 (előlapon)
- Tetszőleges formájú bemenő impulzus (Schmitt Trigger karakterisztika)



mennyi....

CODIX 520

Egyszerű összegző

- Megjelenített tartomány 0..999 999, a kezdőnullák elnyomásával
- Túlcscordulás jelzése a számolt érték kezdőnulláinak a megjelenítésével
- Max. számlálási frekvencia 10 kHz (30 Hz-re csökkenthető a beállításkor)
- SET-gommbal nullázható a számláló (tiltható a beállításkor)
- Egy számláló bemenet
- Egy nullázó bemenet
- **Rendelési szám:** 6.520.012.300

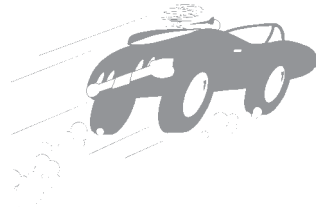


hol van....

CODIX 521

Összegző és pozíció kijelző

- Megjelenített tartomány -199 999..999 999, a kezdőnullák elnyomásával
- Túlcscordulás jelzése a megjelenített érték 1 Hz-es frekvenciájú villogtatásával (1 számjegyes alá- vagy túlcscordulásnál nincs impulzusvesztés)
- Max. számlálási frekvencia 10 kHz (30 Hz-re csökkenthető a beállításkor)
- SET-gommbal nullázható a számláló (tiltható a beállításkor)
- 2 számláló bemenet
- Egy nullázó bemenet
- Skálaszorzó (0.00001...99.9999)
- Opció: ≤ 0 értéknél kapcsoló optocsatolt kimenet
- Számlálás iránybemenettel, differenciaszámlálás, számlálás kvadratúra bemenettel (felbontás duplázással is)
- **Rendelési szám:** 6.521.011.300 (optocsatolt kimenettel)
6.521.012.300 (optocsatolt kimenet nélkül)

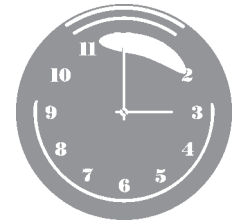


milyen gyors....

CODIX 522

Frekvenciamérő és Tachometer

- Megjelenített tartomány 0..999 999, a kezdőnullák elnyomásával
- 1/s vagy 1/min megjelenítés (programozható)
- Túlcscordulás jelzése a megjelenített érték 1 Hz-es frekvenciájú villogtatásával
- Max. számlálási frekvencia 10 kHz (30 Hz-re csökkenthető a beállításkor)
- Egy számláló bemenet
- Működési elv: ciklusidő mérése (magas frekvenciáknál átlagérték)
- Opció: $f=0$ értéknél kapcsoló optocsatolt kimenet (pl. *leállítás* jelzése)
- Skálaszorzó (0.00001...99.9999)
- **Rendelési szám:** 6.522.011.300 (optocsatolt kimenettel)
6.522.012.300 (optocsatolt kimenet nélkül)



meddig tart....

CODIX 523

Időmérő

- Megjelenített tartomány 0..999 999, a kezdőnullák elnyomásával
- Számlálás jelzése a legkisebb helyértékű számjegy tizedespontjának a villogtatásával
- Időzítés mp, perc, óra vagy óra.perc.mp formában (programozható)
- A tizedespont meghatározza a felbontást
- Felbontás: 0.001 mp-ig!
- SET-gommbal nullázható a számláló (tiltható a beállításkor)
- Engedélyezés, indítás és leállítás két bemenettel (programozható)
- Egy nullázó bemenet
- Működési mód: üzemóra-számláló vagy rövid időmérő (felbontástól függően)
- Opció: optocsatolt kimenet (pl. *működés* jelzésére)
- **Rendelési szám:** 6.523.011.300 (optocsatolt kimenettel)
6.523.012.300 (optocsatolt kimenet nélkül)



CODIX 525

Összegző és sebességmérő

- Megjelenített tartomány 0..999 999, a kezdőnullák elnyomásával
- Sebességmérő túlcorsordulásának a jelzése a megjelenített érték 1 Hz-es frekvenciájú villogtatásával; számláló túlcorsordulásának a jelzése a számolt érték kezdőnulláinak a megjelenítésével
- 1/s vagy 1/min megjelenítés (programozható)
- Számlálási frekvencia 10 kHz-ig
- SET-gombbal nullázható a számláló, amikor a kijelzőn olvasható (tiltható a beállításkor)
- 2. gombbal lehet a két funkció között kapcsolni
- Egy számláló bemenet
- Egy nullázó bemenet
- Külön skálaszorzők az összegzőhöz és a sebességmérőhöz (0.00001...99.9999)
- Működési elv: Sebességmérő: ciklusidő mérése (magas frekvenciáknál átlagérték)
- **Rendelési szám:** 6.525.012.300

CODIX 526

Két összegző

- Megjelenített tartomány 0..999 999, a kezdőnullák elnyomásával
- Túlcorsordulás jelzése a számolt érték kezdőnulláinak a megjelenítésével
- Számlálási frekvencia 10 kHz-ig
- SET-gombbal nullázhatók a számlálók (számlálónként tiltható a beállításkor)
- 2. gombbal lehet a két számláló között kapcsolni
- Egy számláló bemenet
- Egy nullázó bemenet (mindkét számlálóhoz külön programozható és reteszeltető a beállításkor)
- Skálaszorző
- **Rendelési szám:** 6.526.012.300

CODIX 527

Összegző és időmérő

- Megjelenített tartomány 0..999 999, a kezdőnullák elnyomásával
- Időmérés jelzése a legkisebb helyiértékű számjegy tizedespontjának a villogtatásával; túlcorsordulás jelzése a számolt érték kezdőnulláinak a megjelenítésével
- Összegző: Tizedespont funkciója csak optikai. Időmérő: mp, p, óra vagy óra.p.mp formában (programozható), a tizedespont meghatározza a felbontást
- SET-gombbal nullázhatók a számlálók (csatornánként tiltható a beállításkor)
- 2. gombbal lehet az összegző és az időmérő funkciók között kapcsolni
- Számlálási frekv. 10 kHz-ig
- Egy számláló bemenet
- Engedélyezés, indítás és leállítás két bemenettel (programozható)
- Egy nullázó bemenet (funkciónként tiltható)
- Skálaszorző
- **Rendelési szám:** 6.527.012.300

CODIX 528

Két időmérő

- Megjelenített tartomány 0..999 999, a kezdőnullák elnyomásával
- Számlálás jelzése a legkisebb helyiértékű számjegy tizedespontjának a villogásával
- Időzítés mp, perc, óra vagy óra.perc.mp formában (programozható) A tizedespont meghatározza a felbontást
- SET-gombbal nullázható a számláló (számlálónként tiltható a beállításkor)
- 2. gombbal lehet a két időmérő között kapcsolni
- Engedélyezés, indítás és leállítás két bemenettel (programozható)
- Egy nullázó bemenet (mindkét számlálóhoz külön programozható és reteszeltető a beállításkor)
- **Rendelési szám:** 6.528.012.300

CODIX 524

Többfunkciós eszköz

- 521-523 egyetlen készülékben. A működési mód programozható
- **Rendelési szám:** 6.524.011.300 (optocsatolt kimenettel) 6.524.012.300 (optocsatolt kimenet nélkül)

CODIX 529

Digitális kijelző analóg bemenettel

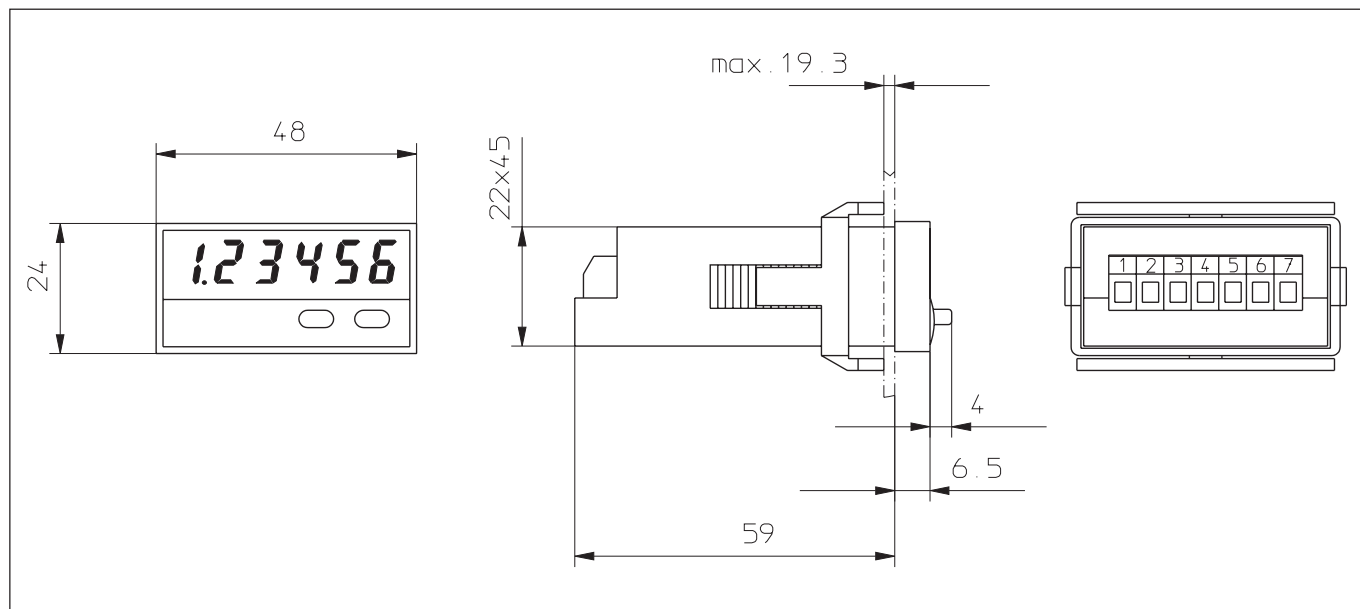
- Az összes olyan területen alkalmazható, ahol analóg mért értékek kijelzése szükséges, pl. nyomás, hőmérséklet, feszültség, áram...
- Megjelenített tartomány -19 999..0..99 999, a kezdőnullák elnyomásával
 - Felbontás 14 Bit
 - 5 számjegyű kijelző
 - Négy bemeneti tartomány (0..20 mA; 4..20 mA; 0..10 V vagy 2..10 V)
 - Árambemenet
 - Feszültségbemenet
 - Programozható karakterisztika
 - Min. és max. értékek automatikus tárolása (beállításkor tiltható)
 - Bemenet az aktuális érték tárolásához (Latch)
 - **Rendelési szám:** 6.529.012.300

CODIX 530

Digitális kijelző analóg bemenettel és integrált összegzővel

- Áramlásmérő példa: kijelzi az aktuális áramlást és az összesített átfolyást.
- Digitális kijelző analóg jel és összegének megjelenítésére állítható szorzóval
 - Megjelenített tartomány -19 999..0..99 999, a kezdőnullák elnyomásával
 - Felbontás 14 Bit
 - 5 számjegyű kijelző
 - Négy bemeneti tartomány (0..20 mA; 4..20 mA; 0..10 V vagy 2..10 V)
 - Árambemenet
 - Feszültségbemenet
 - Programozható karakterisztika
 - Bemenet programozható az aktuális érték tárolásához (Latch) vagy az összegző nullázásához
 - Programozható brumm-elnomás (50/60 Hz)
 - **Rendelési szám:** 6.530.012.300

Méreték:



Villamos paraméterek:

- 10..30 VDC tápfeszültség
- Adattárolás EEPROM memóriában (1 millió írási ciklus vagy 10 év)
- Zavarvédelem EN 50081-2; EN 55011 B osztály; EN 50082-2 szerint
- Környezeti hőmérséklet -10 °C ... +50 °C
- Bemeneti feszültség szint: alacsony: 0 VDC...0.2 x tápfeszültség
magas: 0.6 x tápfeszültség...30 VDC
- Bemeneti ellenállás: 10 kΩ
- Optocsatolt kimenet max. kapcsolási teljesítménye: 10 mA 30 VDC-nél
- Bemenetek polaritása: mindegyik bemenetre közösen programozható
- Tachometer pontossága: 0.1%
- Időmérő pontossága: 50 ppm