

Kérdőív fémdetektor specifikálásához

Kérjük visszaküldeni a **272 2244** faxszámra

Információ az anyagról

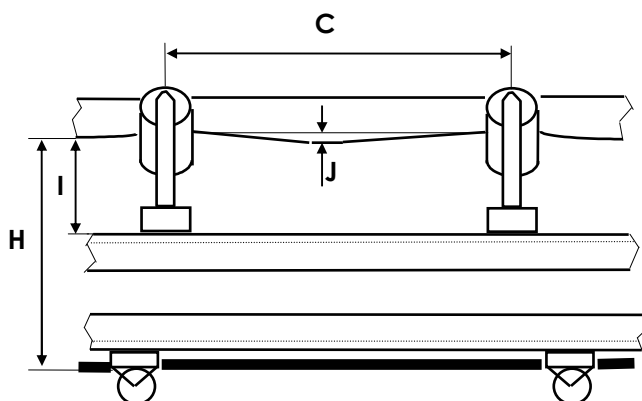
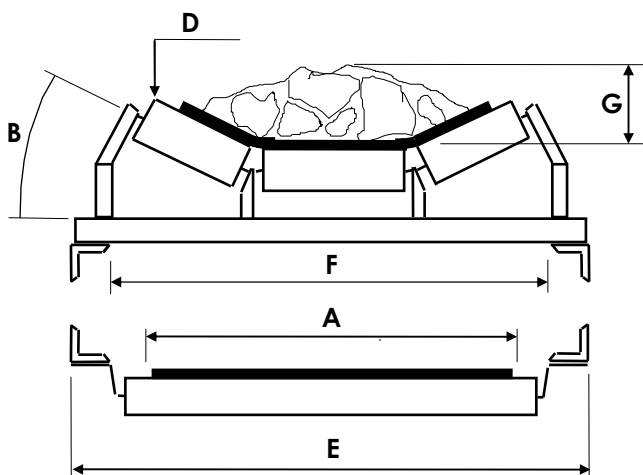
Legkisebb fémdarab amit
kimutatni kívánunk: mm Ø
Fém típusa(i)
Szállított anyag mennyisége:t/h

Szállított anyag megnevezése:
- elektr. vezető/mágnesezhető (igen/nem)
- hőmérséklete: °C
- szemcsemérete: mm

Szállítószalag adatai

Szalag szélessége (A): mm
Szalag sebessége: m/s
Anyag max. magassága
a szalagon (G): mm
Szalag vályúszöge (B): °
Váz külső szélessége (E) : mm
Váz belső szélessége (F) : mm
Távolság
- váz és szalag között (I) : mm
- szállító és visszatérő szalag között (H) : mm

Szalag belógása terhelten (J): mm
Görgőtáv (C): mm
Görgőátmérő (D): Ø mm
Szonda beépítése: Kültéri Beltéri
- Robbanásveszély (igen vagy nem):
Vezérlőegység beépítése: Kültéri Beltéri
- Robbanásveszély (igen vagy nem):
Vannak a szalagon fémkapcsok? (igen / nem):
Fémbeágyazás a szalag? (igen vagy nem):



Általános Információ

230 VAC / 50 Hz tápfeszültség rendelkezésre áll ?
ha nem, milyen?
Beépítés helyének különlegessége (pl. tropikus) ?
Környezet hőmérséklete (min./max.) : °C
A szonda / vezérlő között szükséges kábelhossz:m

Készítette (Név / Cég) :

Telefon :

Aláírás:

Dátum: